

## Válvulas de retención de clapeta partida 12,06Bar (200PSI)

FIG · F0411-175

### Especificaciones

- Sus reducidas dimensiones y diseño compacto permiten su instalación en lugares muy estrechos.
- Con muelles para un mejor comportamiento dinámico
- Cierre suave para un cerrado perfecto incluso con bajo diferencial de presión
- Listada UL.
- Certificación GOST.

### Presión de trabajo

- 12,06Bar (200PSI).

### Temperatura de trabajo

- -10°C a 82°C.

### Protección anticorrosión

- Pintada o ecubierta en interior y exterior con epoxy fundido según Norma AWWA C550.

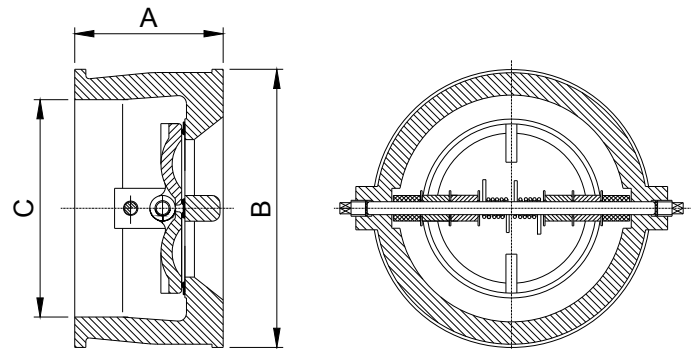
### Notes:

*Diseño y materiales sujetos a cambios sin previo aviso.*

### Especificaciones de los materiales

Componente	Material
Cuerpo	Hierro fundido ASTM A126 Class B
Pasador bloqueo	Acero inoxidable AISI 416
Pasador visagra	Acero inoxidable AISI 416
Asiento	EPDM
Retén pasador	Acero inoxidable AISI 416
Junta	PTFE
Arandela	PTFE
Espaciador	PTFE
Disco	Acero inoxidable ASTM CF8
Muelle	Acero inoxidable AISI 304
Argolla manipulación	Acero al carbono (No se muestra, solo para 8", 10" y 12")

### Esquema



### Dimensiones (mm/inch)

Tamaño	100mm/4"		150mm/6"		200mm/8"		250mm/10"		300mm/12"	
	mm	inch	mm	inch	mm	inch	mm	inch	mm	inch
A	93	3-11/16	105	4-1/8	121	4-3/4	154	6-1/16	187	7-3/8
B	172	6-3/4	220	8-11/16	280	11	340	13-3/8	410	16-1/8
C	136	5-3/8	178	7	230	9-1/16	285	11-1/4	338	13-5/16
Peso (kg)	8.4		13.5		23		42		68	

Diseños, materiales y especificaciones sujetos a cambios sin previo aviso debido a la continua innovación de nuestros productos.

Limitación de responsabilidad: este documento es una traducción. No se garantiza su integridad y precisión. El original en inglés debe considerarse como referencia.