

## Válvulas de retención de clapeta oscilante rosca/ranura, 20,68Bar (300PSI)

FIG · F0312-300

### Especificaciones

- Paso completo.
- Asiento reforzado con goma EPDM contra asiento de bronce.
- Disco de hierro dúctil extra resistente encapsulado en goma.
- Ranura según norma AWWA C606 o Metric Dimensiones.
- Roca NPT (National Pipe Thread).
- Listada UL/ULC y aprobada FM.
- Certificación GOST.

### Presión de trabajo

- 20,68Bar (300PSI).
- 13,79Bar (200PSI) y 17,23Bar (250PSI) disponibles bajo pedido.

### Temperatura de trabajo

- -10°C a 82°C.

### Protección anticorrosión

- Recubierta en interior y exterior con epoxy fundido según norma AWWA C550.

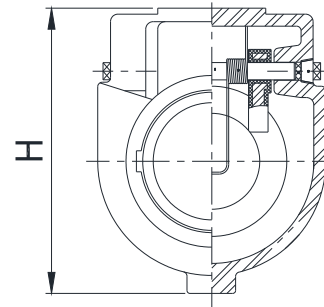
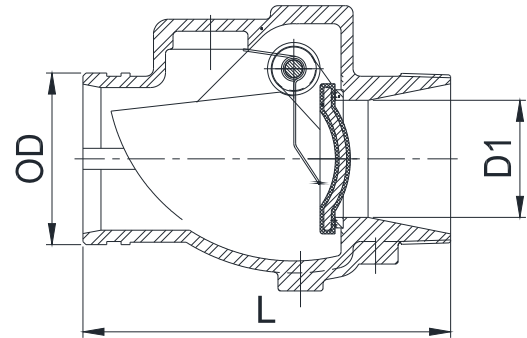
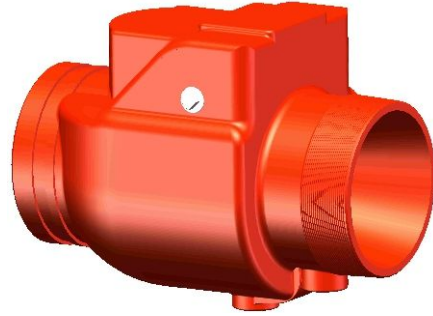
### Notes:

*Diseño y materiales sujetos a cambios sin previo aviso.*

### Especificaciones de los materiales

Descripción	Material	ASTM
Cuerpo	Hierro dúctil	A536 65-45-12
Anillo asiento	Bronce	B62 C83600
Disco	HD y encapsulado en goma	A536 65-45-12, EPDM
Eje	Acero inoxidable	AISI 316
Muelle	Acero inoxidable	AISI 304
Toma	Acero inoxidable	AISI 304
Arandela	Goma	EPDM

### Esquema



### Dimensiones (mm/inch)

Tamaño		2.5"		3"		4"	
		mm	inch	mm	inch	mm	inch
OD	ASTM	73.0	2.87	88.9	3.5	114.3	4.5
	EN	76.1	3.0				
D1		48	1.89	213	8.39	245	9.65
L		203	8.0	148	5.83	187	7.36
		138	5.43	64	2.52	78	3.07

Diseños, materiales y especificaciones sujetos a cambios sin previo aviso debido a la continua innovación de nuestros productos.

Limitación de responsabilidad: este documento es una traducción. No se garantiza su integridad y precisión. El original en inglés debe considerarse como referencia.