

Poste Indicador vertical Para válvulas de 4" a 12"

FIG · F0800-IP

Especificaciones

- Indica si la válvula se encuentra en posición OPEN (ABIERTO) o SHUT (CERRADO).
- Posibilita la operación de una válvula enterrada o de algún modo inaccesible.
- La llave de accionamiento se acomoda en una abrazadera en U y puede ser asegurada con un candado.
- Fácil instalación. El eje telescópico se puede ajustar sin necesidad de recortarlo.
- Los indicadores OPEN (ABIERTO) y SHUT (CERRADO) se pueden ajustar con facilidad y hacerlos encajar perfectamente en la ventanilla.
- Eje telescópico para ajustarse fácilmente a la profundidad requerida
- Para su uso con válvulas de 4"-12".
- Listadas UL/ULC y aprobadas FM.
- Certificación GOST.

Protección anticorrosión

- Pintado en interior y exterior con epoxy, RAL3000.

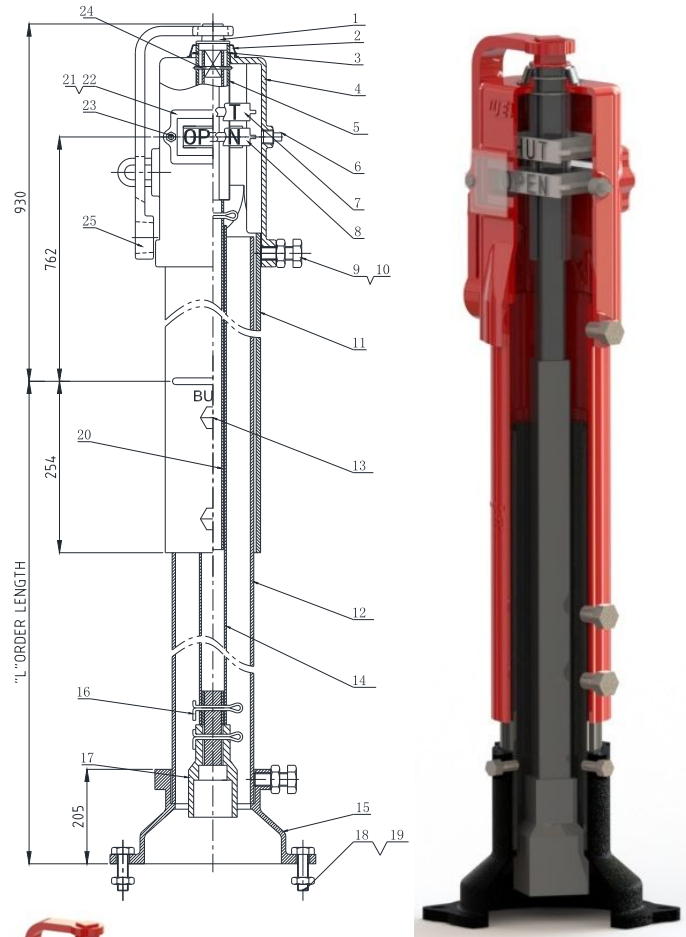
Notas:

Diseño y materiales sujetos a cambios sin previo aviso.

Especificaciones de los materiales

Núm.	Componente	Material y ASTM
1	Tuerca operación	Hierro dúctil ASTM A536 65-45-12
2	Protección intemperie	Polietileno
3	Anillo retención	Acero inoxidable AISI 304
4	Cabeza poste	Hierro fundido ASTM A126 Class B
5	Casquillo roscado	Aluminio
6	Pipe Toma	Acero al carbono
7	Indicador "SHUT"	Aluminio fundido
8	Indicador "OPEN"	Aluminio fundido
9	Tornillo	Acero al carbono/zincado ASTM A307B
10	Tuerca	Acero al carbono/zincado ASTM A307B
11	Cuerpo superior	Hierro dúctil ASTM A536 65-45-12
12	Cuerpo inferior	Hierro dúctil ASTM A536 65-45-12
13	Tornillo	Acero al carbono/zincado ASTM A307B
14	Eje inferior	Acero al carbono ASTM A513
15	Bell	Hierro fundido ASTM A126 Class B
16	Chaveta	Acero inoxidable AISI 304
17	Acople	Hierro dúctil ASTM A536 65-45-12
18	Tornillo	Acero al carbono/zincado ASTM A307B
19	Tuerca	Acero al carbono/zincado ASTM A307B
20	Eje superior	Acero al carbono ASTM A513
21	Ventanilla	Molded plastic
22	Junta	PTFE
23	Tornillo	Acero al carbono/Zincado ASTM A307B
24	Pasador	Acero inoxidable AISI 304
25	Llave	Hierro dúctil ASTM A536 65-45-12

Esquema



Ajuste en obra

ORDER LENGH	MIN	MAX
A	18.00"(459mm)	39.50"(1003mm)
B	36.00"(915mm)	60.50"(1537mm)
C	57.00"(1448mm)	81.50"(2070mm)
D	78.00"(1981mm)	102.50"(2604mm)
E	99.00"(2515mm)	123.50"(3137mm)
F	120.00"(3048mm)	144.50"(3670mm)
G	148.50"(3772mm)	168.00"(4267mm)

- Desmonte la parte superior del poste y sitúe los indicadores "OPEN" abierto y "SHUT".
- Ajuste el eje telescópico y la tubería a la longitud deseada.
- Una la base del poste a la clapeta con las tuercas y tornillos suministrados.

Diseños, materiales y especificaciones sujetos a cambios sin previo aviso debido a la continua innovación de nuestros productos. Limitación de responsabilidad: este documento es una traducción. No se garantiza su integridad y precisión. El original en inglés debe considerarse como referencia.