

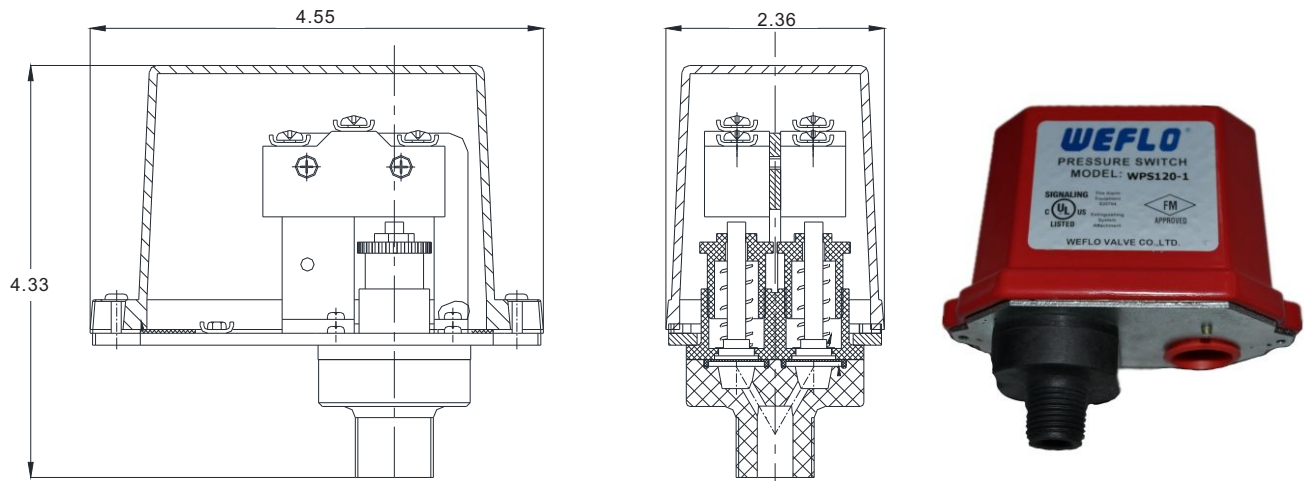
Presostatos

FIG·WPS10-1/WPS10-2/ WPS40-1/WPS40-2/ WPS120-1/WPS120-2

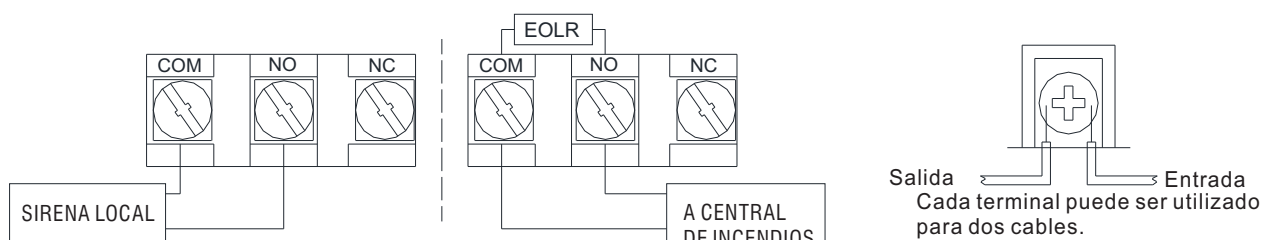
Especificaciones

- Máximo rango de ajuste de presión:
WPS10-1/WPS10-2: 4-20PSI
WPS40-1/WPS40-2: 10-100PSI
WPS120-1/WPS120-2: 10-13,79Bar (200PSI)
- Ajustes de fábrica:
WPS10-1, WPS10-2: 4-8 PSI
WPS40-1: se activa cuando la presión baja de 30 PSI
WPS40-2: se activa cuando la presión sube a 50 PSI o baja de 30 PSI
WPS120-1: se activa cuando la presión baja de 110 PSI
WPS120-2: se activa cuando la presión sube a 130 PSI o baja de 110 PSI
- Diferencial aproximado:
WPS10-1/WPS10-2: 3 PSI en todo el rango
WPS40-1/WPS40-2: 3 PSI @ 10PSI & 6PSI @ 100PSI
WPS120-1/ WPS120-2: 3 PSI @ 10PSI & 9PSI @ 13,79Bar (200PSI)
- Contactos: 10A@125/250VAC, 2.5A@ 30VDC
- IP 66.
- Listados UL/ULC.
- Aprobados FM.

Esquema y dimensiones (inch)



Conexiones típicas



Diseños, materiales y especificaciones sujetos a cambios sin previo aviso debido a la continua innovación de nuestros productos.
Limitación de responsabilidad: este documento es una traducción. No se garantiza su integridad y precisión. El original en inglés debe considerarse como referencia.