

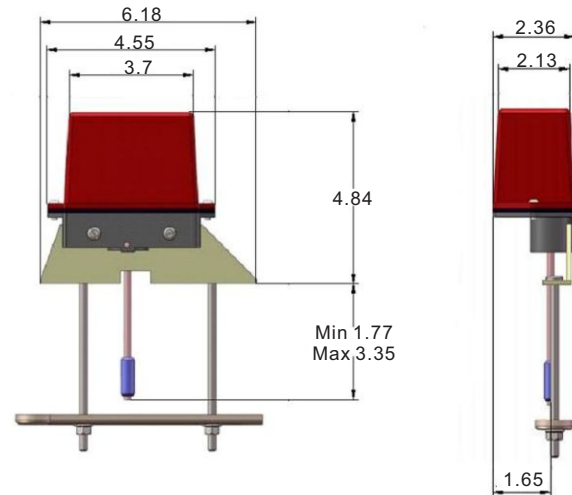
Interruptores final de carrera para válvulas de compuerta de husillo ascendente

FIG·WOSY-1/WOSY-2 /WOSY-3

Características

- Peso: 0.6 kg .
- Caja:
 - Cubierta: Fundido a presión
 - Acabado: Pintado en rojo
 - Base: Fundido a presión
 - Todos los componentes son resistentes a la corrosión.
 - Tornillos antisabotaje
 - Interruptor antisabotaje: 3A / 5 A 125/250VAC
- Contactos interruptor de fin de carrera:
 - WOSY-1: Un juego de SPDT
 - WOSY-2: Dos juegos de SPDT
 - WOSY-3: Dos juegos de SPDT y antisabotaje para la tapa.
 - 10 A 125/250 VAC
 - 2.5 A 30VDC resistivo
- Orificio para cableado: Pasacables de ½".
- Usable según: NFPA 13, 13D, 13R, 72.
- IP 67.
- Listados UL/ULC.
- Aprobados FM

Esquema y dimensiones (inch)



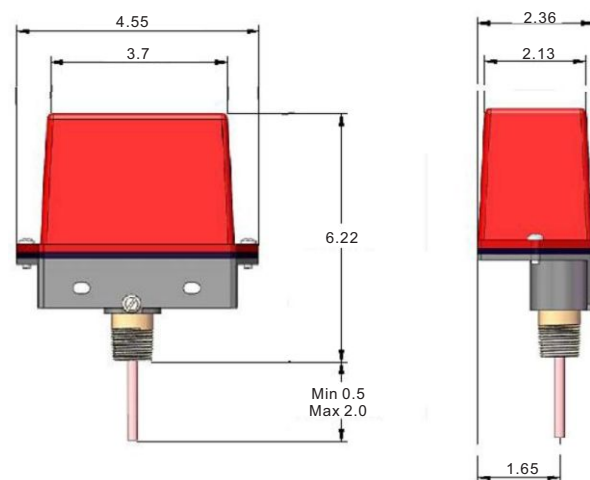
Interruptores final de carrera para poste indicador

FIG·WIP-1/WIP-2 /WIP-3

Características

- Peso: 0.45 kg.
- Caja:
 - Cubierta: Fundido a presión
 - Acabado: Pintado en rojo
 - Base: Fundido a presión
 - Todos los componentes son resistentes a la corrosión.
 - Tornillos antisabotaje
 - Interruptor antisabotaje: 3A / 5 A 125/250VAC
- Contactos interruptor de fin de carrera:
 - WOSY-1: Un juego de SPDT
 - WOSY-2: Dos juegos de SPDT
 - WOSY-3: Dos juegos de SPDT y antisabotaje para la tapa.
 - 10 A 125/250 VAC
 - 2.5 A 30VDC resistivo
- Orificio para cableado:
- Usable según: NFPA 13, 13D, 13R, 72.
- IP 67.
- Listados UL/ULC. Aprobados FM.

Esquema y dimensiones (inch)



Diseños, materiales y especificaciones sujetos a cambios sin previo aviso debido a la continua innovación de nuestros productos. Limitación de responsabilidad: este documento es una traducción. No se garantiza su integridad y precisión. El original en inglés debe considerarse como referencia.