

Válvula de compuerta de husillo fijo junta mecánica, 13,79Bar (200PSI)/ 17,23Bar (250PSI)

FIG · F0233-200/250-PIV FIG · F0233-200/250-MM

Especificaciones

- Cumplen norma AWWA C515-15.
- Juntas mecánicas según norma ANSI/AWWA C153/A21.53.
- Encapsulada en goma.
- Tornillos de argolla en la tapa para facilitar la manipulación.
- Listadas UL/ULC y aprobadas FM.
- Certificadas NSF/ANSI 61 & 372.

Presión de trabajo

- 17,23Bar (250PSI) para 14" - 16" - 18".
- 13,79Bar (200PSI) para 20" - 24".

Temperatura de trabajo

- -10°C a 82°C.

Protección anticorrosión

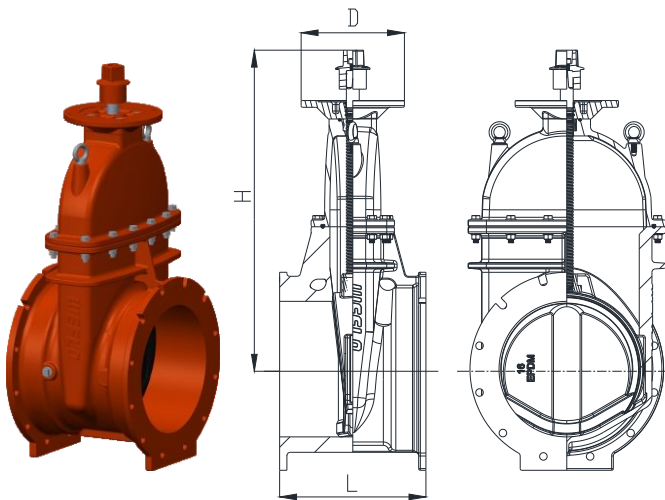
- Recubierta en interior y exterior con epoxy fundido según norma C550.

Notas:

- *Diseño y materiales sujetos a cambios sin previo aviso.*
- *Material del husillo: se cambiará a SS304, opción SS316 y otras series 300 acero inoxidable, bronce.*
- *BUNA-S (SBR) disponible para agua residual del fracking.*

Esquema

FIG. F0233-250/200-PIV



Especificaciones de los materiales

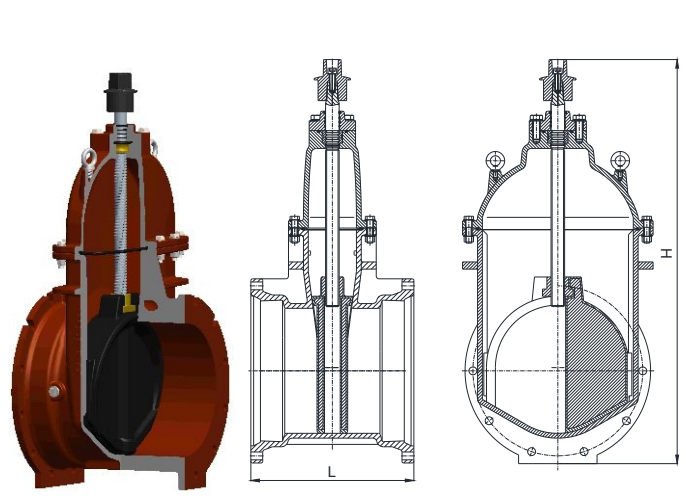
Descripción	Material	ASTM
Cuerpo	Hierro dúctil	A536 65-45-12
Cuña	Hierro dúctil, Encapsulado EPDM	
Tornillo cuña	Bronce	C95200
Eje	Acero inoxidable	AISI 304
Tapa	Hierro dúctil	A536 65-45-12
Junta	Goma	EPDM
Packing	Grafito	Comercial
Brida poste	Hierro dúctil	A536 65-45-12
Anillo presión	Latón	C67400
Junta tórica	Goma	NBR
Tuerca operación	Hierro dúctil	A536 65-45-12
Toma prueba	Hierro maleable	Comercial
Tornillo brida poste	Acero al carbono	A307 B
Tornillo tapa	Acero al carbono	A307 B

Notas:

- *Diseño y materiales sujetos a cambios sin previo aviso.*
- *Material del husillo: se cambiará a SS304, opción SS316 y otras series 300 acero inoxidable, bronce.*
- *BUNA-S (SBR) disponible para agua residual del fracking.*

Esquema

FIG. F0233-250/200-MM



Dimensiones (mm/inch)

Tamaño	14"		16"		18"		20"		24"	
	mm	inch	mm	inch	mm	inch	mm	inch	mm	inch
L	432	17	432	17	432	17	457	18	508	20
H	835	32.87	910	35.83	1050	41.34	1120	44.09	1290	50.79
D	305	12	305	12	305	12	305	12	305	12

Diseños, materiales y especificaciones sujetos a cambios sin previo aviso debido a la continua innovación de nuestros productos.

Limitación de responsabilidad: este documento es una traducción. No se garantiza su integridad y precisión. El original en inglés debe considerarse como referencia.