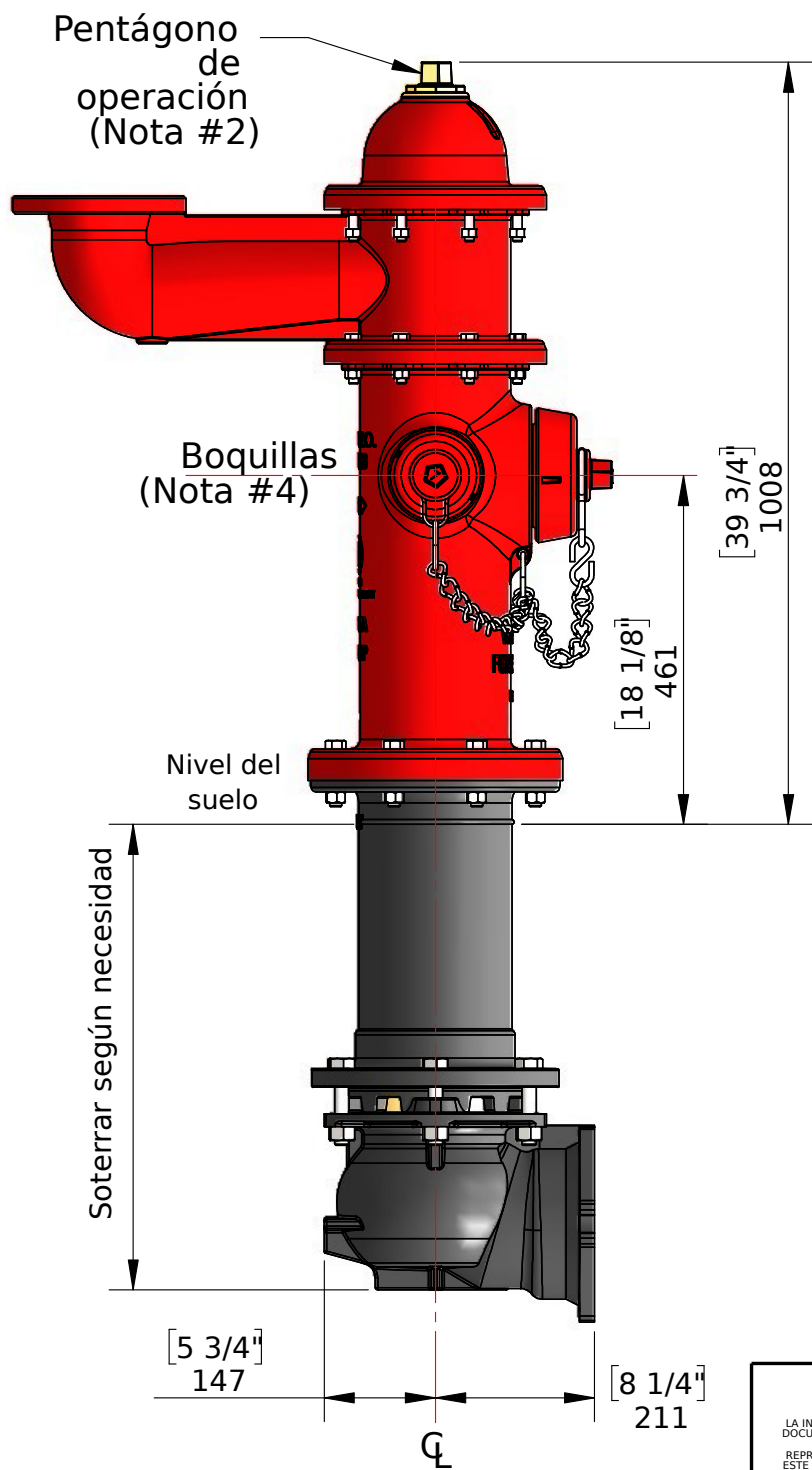
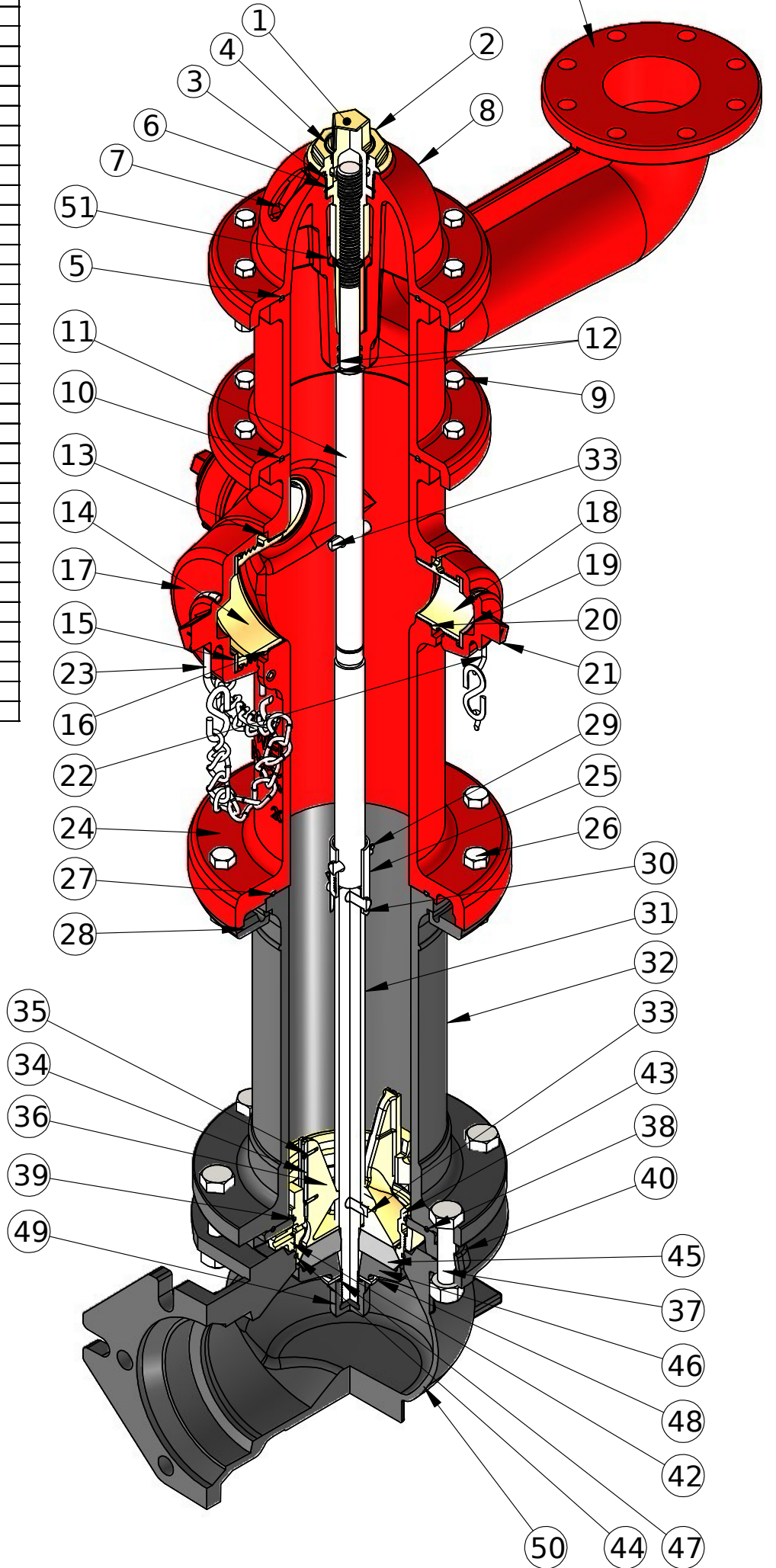


Núm.	Descripción	Material	Especificación	Cantidad
1	Pentágono operación	Bronce	ASTM B584	1
2	Contratuercas	Bronce	ASTM B584	1
3	Junta tórica contratuercas	Goma	ASTM D2000, BUNA N	1
4	Sellado intemperie	Goma	ASTM D2000, BUNA N	1
5	Junta tórica tapa	Goma	ASTM D2000, BUNA N	1
6	Arandela antifricción	Celcon	-	1
7	Tapa orificio engrase	Bronce	ASTM B16	1
8	Tapa	Hierro fund.	ASTM A126, CL-B	1
9	Tuercas y tornillos tapa	Acero	ZPS, A307	8
10	Junta tórica tapa	Goma	ASTM D2000, BUNA N	1
11	Eje superior	Acero	ASTM A576, Gr-B	1
12	Junta tórica eje superior	Goma	ASTM D2000, BUNA N	2
13	Llave bloqueo toma	Acero Inox.	ASTM A276	6
14	Toma de bomberos	Bronce	ASTM B584	1
15	Junta toma bomberos	Goma	ASTM D2000, BUNA N	1
16	Junta tórica toma bomberos	Goma	ASTM D2000, BUNA N	1
17	Tapa toma bomberos	Hierro fund.	ASTM A126, CL-B	1
18	Toma manguera	Bronce	ASTM B584	2
19	Junta toma manguera	Goma	ASTM D2000, BUNA N	2
20	Junta tórica toma manguera	Goma	ASTM D2000, BUNA N	2
21	Tapa toma manguera	Hierro fund.	ASTM A126, CL-B	2
22	Cadena tapa	Acero	Plated	3
23	Anilla tapa	Acero	Plated	3
24	Cuerpo superior	Hierro dúctil	ASTM A126, CL-B	1
25	Enlace seguridad	Acero inox.	ASTM A890	1
26	Tuercas y tornillos br. seguridad	Acero	ZPS, A307	8
27	Junta tórica brida seguridad	Goma	ASTM D2000, BUNA N	1
28	Brida seguridad	Hierro fund.	ASTM A126, CL-B	2
29	Chaveta	Acero inox.	ASTM A276	2
30	Pasador	Acero inox.	ASTM A276	2
31	Eje inferior	Acero	ASTM A576 Gr-B	1
32	Cuerpo interior	Hierro dúctil	ASTM A126, CL-B	1
33	Pasador eje	Acero inox.	ASTM A276	2
34	Alojamiento drenaje	HDPE	-	2
35	Tornillo drenaje	Acero inox.	ASTM A276	4
36	Placa superior	Bronce	ASTM B584	1
37	Tornillos y tuercas codo	Acero inox.	SS304	6
38	Junta tórica aloj. collarín	Goma	ASTM D2000, BUNA N	1
39	Junta tórica asiento (superior)	Goma	ASTM D2000, BUNA N	1
40	Alojamiento collarín	Hierro dúctil	ASTM A536	1
42	Collarín	Bronce	ASTM B584	1
43	Asiento	Bronce	ASTM B584	1
44	Junta tórica asiento (inferior)	Goma	ASTM D2000, BUNA N	1
45	Válvula principal	Goma	ASTM D2000, BUNA N	1
46	Clapeta de cierre	Hierro dúctil	ASTM A536	1
47	Junta	Goma	ASTM D2000, BUNA N	1
48	Arandela de retención	Acero inox.	ASTM A276	1
49	Tuerca clapeta	Hierro dúctil	ASTM A536	1
50	Codo	Hierro dúctil	ASTM A536	1
51	Lubricante	Aceite miner	Comestible	1

Toma de monitor disponible en 2.5",
3" y 4" ANSI B16.1 Clase 125/150
(Se muestra toma de monitor de 4")



Notas:

- 1) Diseño y materiales sujetos a cambios sin previo aviso.
- 2) Altura mínima pentágono 1".
- 3) Algunas partes están recubiertas en interior y exterior con epoxi fundido según norma AWWA C550
- 4) Toma para monitor, toma Storz y otras salidas también disponibles

INFORMACIÓN CONFIDENCIAL <small>LA INFORMACIÓN CONTENIDA EN ESTE DOCUMENTO ES PROPIEDAD EXCLUSIVA DE WEFLO VALVE LLC. LA REPRODUCCIÓN DE TODO O PARTE DE ESTE DOCUMENTO SIN LA AUTORIZACIÓN POR ESCRITO DE WEFLO VALVE LLC ESTÁ PROHIBIDA.</small>			NOMBRE	FECHA		
			INGENIERO/ DELINEANTE	5/20/17		
DIMENSIONES EN PULGADAS EXCEPTO SI INDICADO MATERIAL PESO ACABADO	NOMBRE: Hidrante seco (5 1/4") AWWA C502 toma monitor (Hierro dúctil)		1º COMPR.			
			2º COMPR.			
			3º COMPR.			
			4º COMPR.			
			APROBADO			
	REVISIÓN A	DESCRIPCIÓN EDICIÓN INICIAL	FECHA 5/20/17	POR BM	DIBUJO N° AF00003	REVISIÓN A
NO ESCALAR EL DIBUJO					ESCALA: NINGUNA EXCEPTO SI INDICADO	HOJA 1 DE 1