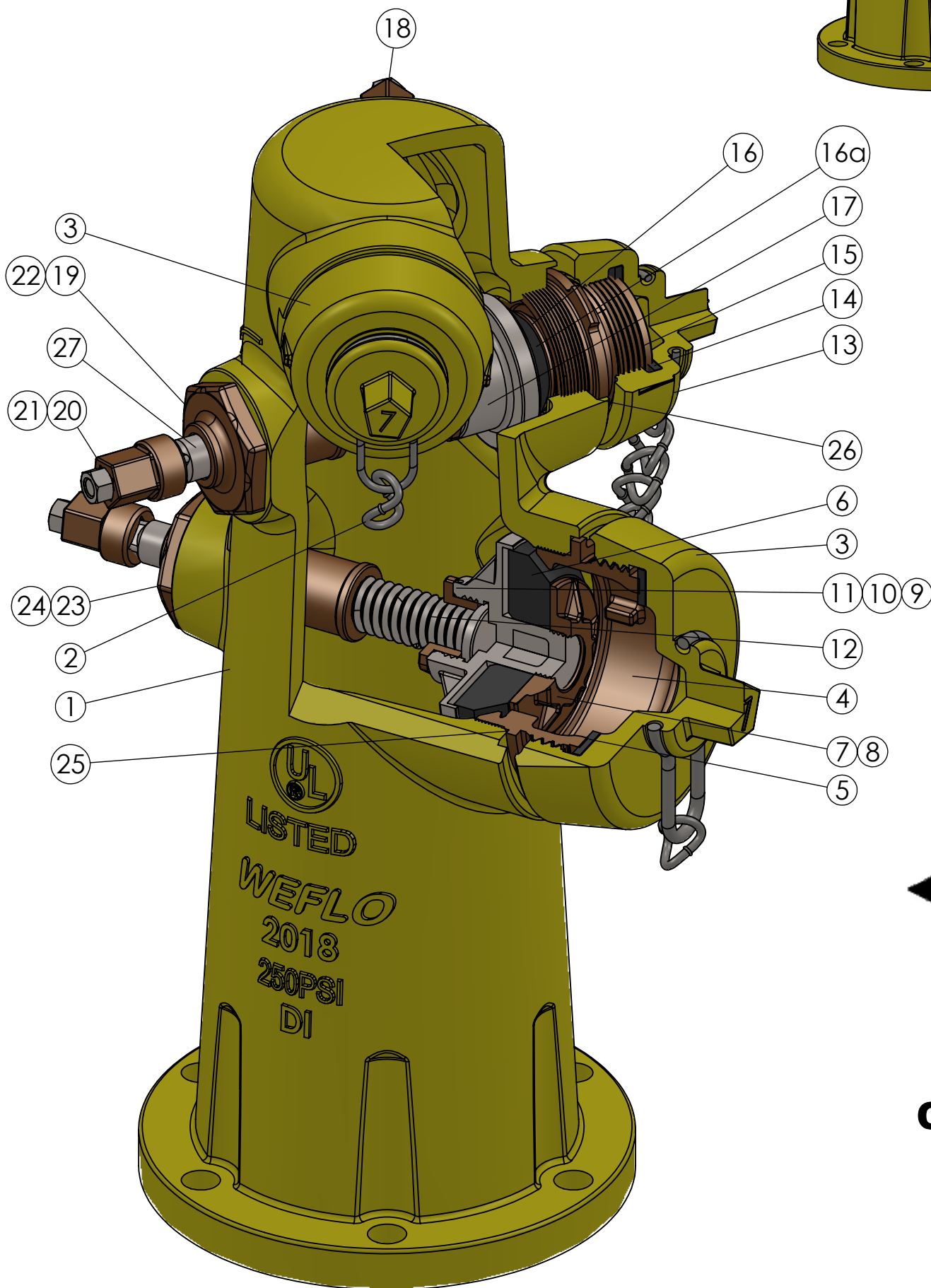
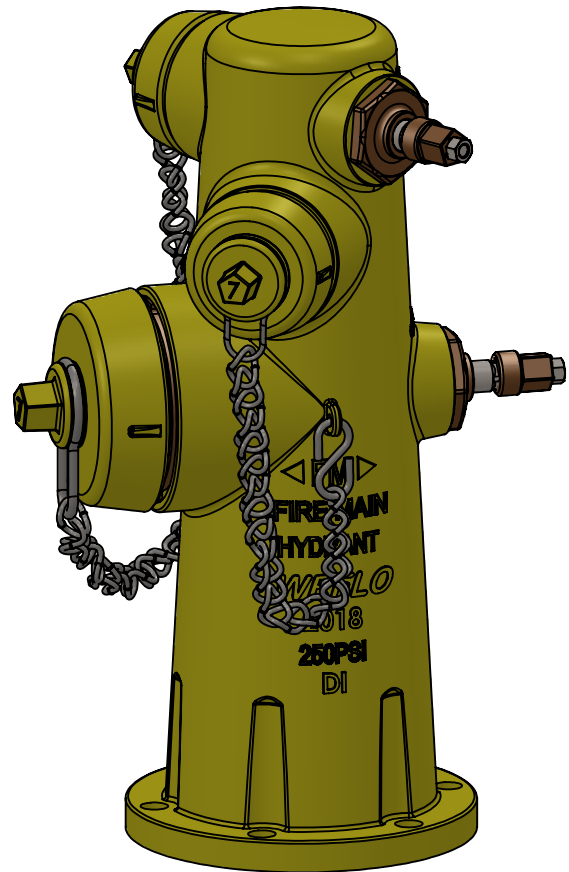


Núm.	Descripción	Material	Especificación	Cantidad
1	Cuerpo	Hierro dúctil	ASTM A536 65-45-12	1
2	Cadena	Acero carbono		3
3	Tapa toma	Hierro fund.		1
4	Toma bomberos	Bronce		1
5	Junta toma bomberos	NBR		1
6	Válvula	NBR		1
7	Disco posterior	Bronce	ASTM B62	1
8	Tornillo M5 x 10	Acero inox.	AISI304	3
9	Disco anterior	Acero inox.	AISI304	1
10	Tuerca	Bronce	ASTM B62	3
11	Arandela seguridad	Acero inox.	AISI304	3
12	Husillo A	Acero inox.	AISI304	1
13	Tapa toma manguera	Hierro fund.	ASTM A126	2
14	Junta toma manguera	NBR		2
15	Toma manguera	Bronce	ASTM B62	2
16	Disco posterior	Bronce	ASTM B62	2
16a	Válvula	NBR		2
17	Disco anterior	Acero inox.	AISI304	2
18	Husillo C	Acero inox.	AISI304	1
19	Tuerca husillo	Bronce	ASTM B62	2
20	Tuerca operación	Bronce	ASTM B62	3
21	Tuerca	Acero inox.	AISI304	3
22	Junta tórica	NBR		6
23	Tuerca husillo	Bronce	ASTM B62	1
24	Junta tórica	NBR		3
25	Junta tórica	NBR		1
26	Junta tórica-ring	NBR		2
27	Husillo B	Acero inox.	AISI304	1



Notas:

- 1) Diseño y materiales sujetos a cambios sin previo aviso.
- 2) Presión de trabajo: Listado UL y aprobado FM a 250PSI
- 3) Temperatura de trabajo: -10° C a 82° C
- 4) Toma para monitor, toma Storz y otras salidas también disponibles.
- 5) Pintado en interior y exterior con esmalte seco y recubierto con epoxy fundido (FBE).
- 6) Cumple la norma AWWA C503
- 7) Tomas para mangueras de incendios con rosca NFPA 1963. Para bomberos: 4.5-4NH; para manguera: 2.5-7.5NH.
- 8) Brida con 6 agujeros según especificación de San Diego CA.

INFORMACIÓN CONFIDENCIAL		WEFLO®		NOMBRE	FECHA
<small>LA INFORMACIÓN CONTENIDA EN ESTE DOCUMENTO ES PROPIEDAD EXCLUSIVA DE WEFLO VALVE LLC. LA REPRODUCCIÓN DE TODO O PARTE DE ESTE DOCUMENTO SIN LA AUTORIZACIÓN POR ESCRITO DE WEFLO VALVE LLC ESTÁ PROHIBIDA.</small>		<b>NOMBRE:</b> Hidrante seco AWWA C503 Brida 6 orificios / 2H1P		INGENIERO/ DELINEANTE	BCM
				1º COMPR.	
				2º COMPR.	
				3º COMPR.	
MATERIAL				4º COMPR.	
PESO				APROBADO	
ACABADO				DIBUJO N° AF00008 REVISIÓN <b>A</b>	
NO ESCALAR EL DIBUJO				ESCALA: NINGUNA EXCEPTO SI INDICADO HOJA 1 DE 1	