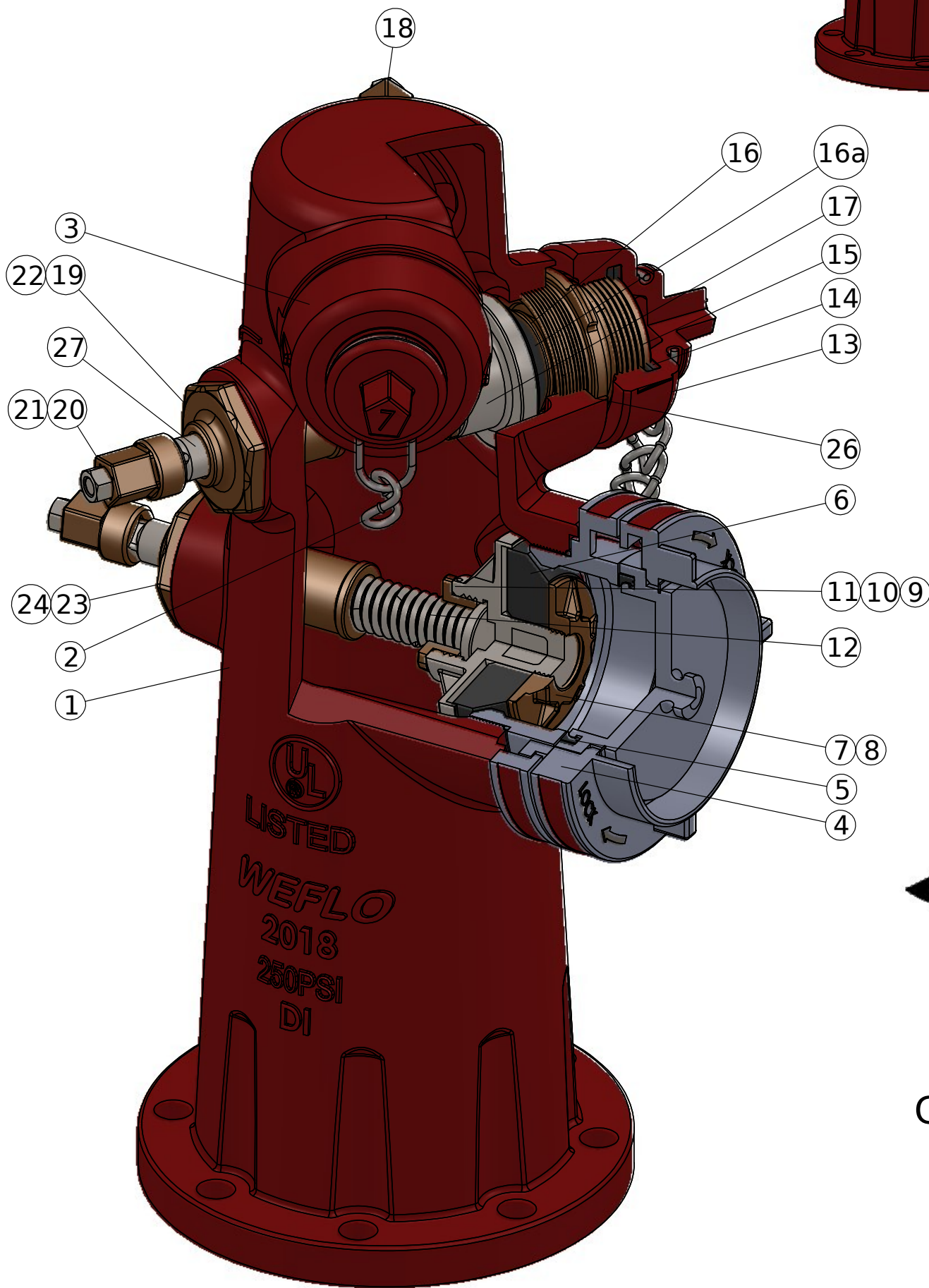
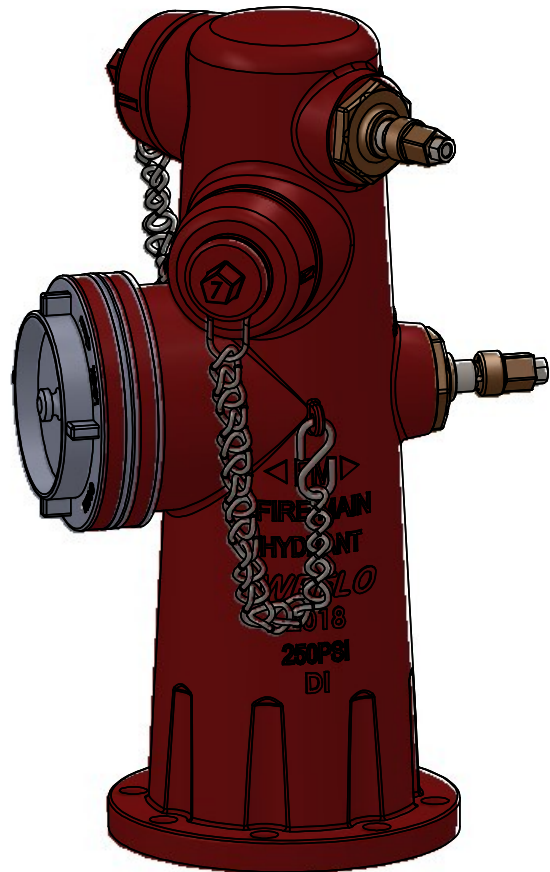


Núm.	Descripción	Material	Especificación	Cantidad
1	Cuerpo	Hierro dúctil	ASTM A536 65-45-12	1
2	Cadena	Acero carbono		3
3	Tapa toma	Hierro fund.		1
4	Toma Storz	Aluminio		1
5	Junta toma Storz	NBR		1
6	Válvula	NBR		1
7	Disco posterior	Bronce	ASTM B62	1
8	Tornillo M5 x 10	Acero inox.	AISI304	3
9	Disco anterior	Acero inox.	AISI304	1
10	Tuerca	Bronce	ASTM B62	3
11	Arandela seguridad	Acero inox.	AISI304	3
12	Husillo A	Acero inox.	AISI304	1
13	Tapa toma manguera	Hierro fund.	ASTM A126	2
14	Junta toma manguera	NBR		2
15	Toma manguera	Bronce	ASTM B62	2
16	Disco posterior	Bronce	ASTM B62	2
16a	Válvula	NBR		2
17	Disco anterior	Acero inox.	AISI304	2
18	Husillo C	Acero inox.	AISI304	1
19	Tuerca husillo	Bronce	ASTM B62	2
20	Tuerca operación	Bronce	ASTM B62	3
21	Tuerca	Acero inox.	AISI304	3
22	Junta tórica	NBR		6
23	Tuerca husillo	Bronce	ASTM B62	1
24	Junta tórica	NBR		3
25	Junta tórica	NBR		1
26	Junta tórica	NBR		2
27	Husillo B	Acero inox.	AISI304	1



Notas:

- 1) Diseño y materiales sujetos a cambios sin previo aviso.
- 2) Presión de trabajo: Listado UL y aprobado FM a 250PSI
- 3) Temperatura de trabajo: -10° C a 82° C
- 4) Toma para monitor, toma Storz y otras salidas también disponibles.
- 5) Pintado en interior y exterior con esmalte seco y recubierto con epoxy fundido (FBE).
- 6) Cumple la norma AWWA C503
- 7) Tomas para mangueras de incendios con rosca NFPA 1963 estándar para bomberos. Para manguera: 2.5-7.5NH.
- 8) Brida según norma ANSI B16.1 Clase 125

INFORMACIÓN CONFIDENCIAL		WEFLO®		NOMBRE	FECHA		
<small>LA INFORMACIÓN CONTENIDA EN ESTE DOCUMENTO ES PROPIEDAD EXCLUSIVA DE WEFLO VALVE LLC. LA REPRODUCCIÓN DE TODO O PARTE DE ESTE DOCUMENTO SIN LA AUTORIZACIÓN POR ESCRITO DE WEFLO VALVE LLC ESTA PROHIBIDA.</small>		NOMBRE: Hidrante seco AWWA C503 Brida 8 orificios / 2H1P Storz		INGENIERO/ DELINANTE	BCM		
				1º COMPR.			
				2º COMPR.			
				3º COMPR.			
MATERIAL				4º COMPR.			
PESO				APROBADO			
ACABADO				DIBUJO N° AF00013			
NO ESCALAR EL DIBUJO		REVISIÓN	DESCRIPCIÓN	FECHA	POR	DIBUJO N°	REVISIÓN
		A	EDICIÓN INICIAL	5/14/18	BM	AF00013	A
		ESCALA: NINGUNA EXCEPTO SI INDICADO				HOJA 1 DE 1	