

Válvulas de retención de clapeta oscilante brida/brida, 20,68Bar (300PSI)

FIG · F0311-300

Especificaciones

- Cumple la norma AWWA C508, paso completo.
- Asiento reforzado con goma EPDM contra asiento de bronce.
- Dos tomas de prueba en el cuerpo.
- Bridas ANSI B16.1 Clase 125 (otros tipos disponibles bajo pedido).
- Listada UL/ULC y aprobada FM.
- Certificación GOST.

Presión de trabajo

- 20,68Bar (300PSI).
- 13,79Bar (200PSI) y 17,23Bar (250PSI) disponibles bajo pedido.

Temperatura de trabajo

- -10°C a 82°C.

Protección anticorrosión

- Recubierta en interior y exterior con epoxy fundido según norma AWWA C550.

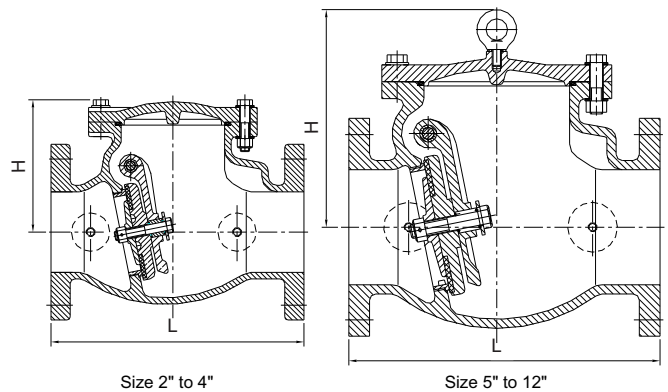
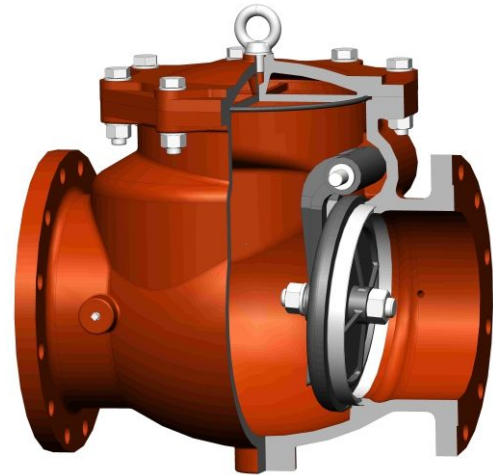
Notes:

Diseño y materiales sujetos a cambios sin previo aviso.

Especificaciones de los materiales

Descripción	Material	ASTM
Cuerpo	Hierro dúctil	A536 65-45-12
Anillo asiento	Bronce	B62 C83600
Anillo disco	Goma	EPDM
Retén anillo disco	Hierro dúctil	A536 65-45-12
Tornillo retén	Acero inoxidable	AISI 304
Disco	Hierro dúctil	A536 65-45-12
Tapa	Hierro dúctil	A536 65-45-12
Junta	Goma	EPDM
Pasador visagra	Acero inoxidable	AISI 304
Brazo clapeta	Hierro dúctil	A536 65-45-12
Tapón pasador	Acero inoxidable	AISI 304
Toma prueba	Hierro maleable	Comercial
Tornillos tapa	Acero al carbono	A307 B
Tornillo argolla	Acero al carbono	A307 B

Esquema



Dimensiones (mm/inch)

Tamaño		2"	2.5"	3"	4"	5"	6"	8"	10"	12"
L	mm	203	254	279	330	356	406	495	559	660
	inch	8	10	11	13	14	16	19-1/2	22	26
H	mm	132	145	150	175	298	300	352	395	445
	inch	5-3/16	5-11/16	5-7/8	6-7/8	11-3/4	11-13/16	13-7/8	15-9/16	17-1/2
Peso (kg)		11	17	26	35	50	71	116	184	282

Diseños, materiales y especificaciones sujetos a cambios sin previo aviso debido a la continua innovación de nuestros productos.

Limitación de responsabilidad: este documento es una traducción. No se garantiza su integridad y precisión. El original en inglés debe considerarse como referencia.