

Válvula de mariposa entre bridas con desmultiplicador, 20,68Bar (300PSI)

FIG · F0811 – 300

Especificaciones

- Eje de una sola pieza.
- Disco vulcanizado que proporciona un cierre perfecto a 20,68Bar (300PSI).
- Indicador de posición del disco de cierre.
- Volante de accionamiento suave. Larga duración.
- Con desmultiplicador y fin de carrera.
- Brida superior ISO 5211/1.
- Bridas ANSI B16.1 Clase125, EN1092-2 PN10/16. (otros tipos disponibles bajo pedido)
- Listadas UL/ULC.
- Aprobadas FM para tamaños 2"-8".

Presión de trabajo

- 20,68Bar (300PSI).
- 13,79Bar (200PSI) y 17,23Bar (250PSI) disponibles bajo pedido.

Temperatura de trabajo

- -10°C a 82°C.

Protección anticorrosión

- Recubierta en interior y exterior con epoxy fundido según norma AWWA C550.

Notas:

Diseño y materiales sujetos a cambios sin previo aviso.

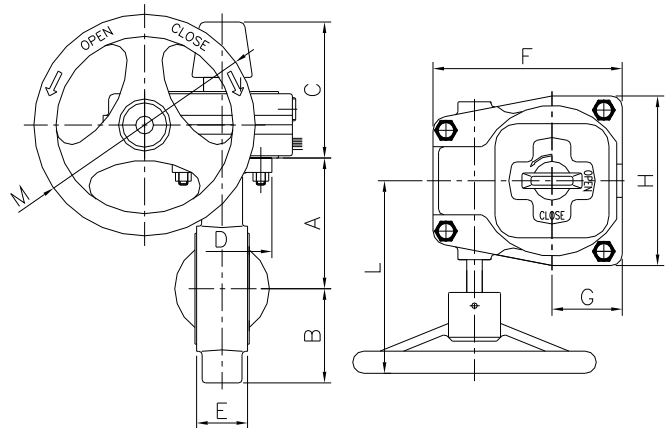
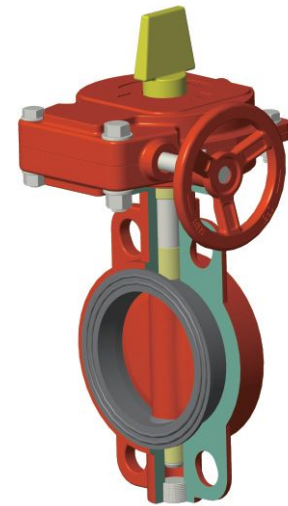
Especificaciones de los materiales

Descripción	Material	ASTM
Cuerpo	Hierro dúctil	A536 65-45-12
Asiento	Goma	EPDM
Disco	Hierro dúctil	A536 65-45-12
Eje	Acero inoxidable	AISI 431
Cojinete	Latón	C67400
Caja desmultiplicador	Hierro fundido	A126 Class B
Tapa desmultiplicador	Hierro fundido	A126 Class B
Engranaje	Bronce	C62300
Husillo	Acero inoxidable	AISI 316
Volante	Hierro fundido	A126 Class B

Dimensiones (mm/inch)

Tamaño	A	B	D	E	C	F	G	H	L	M
2"	110 4.33	74 2.91	90 3.54	43 1.69	120 4.72	170 6.69	65 2.56	155 6.10	150 5.91	200 7.87
2.5"	118 4.65	85 3.35	90 3.54	46 1.81	120 4.72	170 6.69	65 2.56	155 6.10	150 5.91	200 7.87
3"	130 5.12	95 3.74	90 3.54	46 1.81	120 4.72	170 6.69	65 2.56	155 6.10	150 5.91	200 7.87
4"	145 5.71	115 4.53	90 3.54	52 2.05	120 4.72	170 6.69	65 2.56	155 6.10	150 5.91	200 7.87
5"	160 6.30	130 5.12	90 3.54	56 2.20	120 4.72	170 6.69	65 2.56	155 6.10	150 5.91	200 7.87
6"	175 6.89	145 5.71	90 3.54	56 2.20	120 4.72	170 6.69	65 2.56	155 6.10	150 5.91	200 7.87
8"	200 7.87	170 6.69	125 4.92	60 2.36	160 6.30	225 8.86	85 3.35	206 8.11	200 7.87	300 11.81
10"	250 9.84	208 8.19	125 4.92	68.5 2.70	160 6.30	225 8.86	85 3.35	206 8.11	200 7.87	300 11.81
12"	275 10.83	238 9.37	125 4.92	79.5 3.13	160 6.30	225 8.86	85 3.35	206 8.11	200 7.87	300 11.81

Esquema



Esquema de conexión

Estas válvulas incluyen un interruptor de fin de carrera accionado por una leva en el eje de la válvula. El interruptor se cierra con dos vueltas del volante desde la posición de abierto.

Interruptor #1:

Para conexión a la central de incendios

Normalmente cerrado: 2 Amarillo

Normalmente abierto: 2 Rojo

Común: 2 Blanco

Interruptor #2:

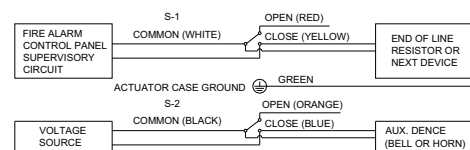
Interruptor auxiliar

Normalmente cerrado: 1 Azul

Normalmente abierto: 1 Naranja

Común: 1 Negro

Tierra: 1 Verde



Notes:
1. Item no. VSION 021 C2.
2. Rated: 10A 125-250VAC.

Diseños, materiales y especificaciones sujetos a cambios sin previo aviso debido a la continua innovación de nuestros productos.

Limitación de responsabilidad: este documento es una traducción. No se garantiza su integridad y precisión. El original en inglés debe considerarse como referencia.