

Válvula de alarma, trim vertical ranura/ranura, 20,68Bar (300PSI)

FIG · F1522-300

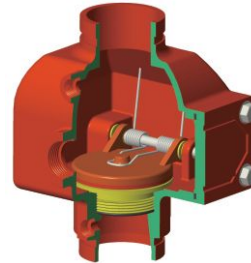
Especificaciones

- Esta válvula debe ser montada en posición vertical con el trim en la posición que se muestra. Cualquier desviación podría afectar a su funcionamiento.
- Bridas EN1092-2 PN10/16, ANSI B16.1 Class 125 o BS10 Tabla D/E (otros modelos disponibles bajo pedido).
- Listada UL/ULC y certificada GOST. Aprobada FM (hasta 6" / 150mm).

Especificaciones de los materiales

Núm.	Descripción	Material	ASTM
1	Cuerpo	Hierro dúctil	A536 65-45-12
2	Cover	Hierro dúctil	A536 65-45-12
3	Junta	Goma	EPDM
4	Tornillo	Acero al carbono	A307B
5	Eje	Acero inoxidable	AISI 304
6	Muelle	Acero inoxidable	AISI 304
7	Disco	Hierro dúctil	A536 65-45-12
8	Anillo disco	Goma	EPDM
9	Asiento	Bronce	B62 C83600
10	Retainer	Latón	B16 C36000
11	Tornillo	Acero inoxidable	A2-70

Esquema



Presión de trabajo

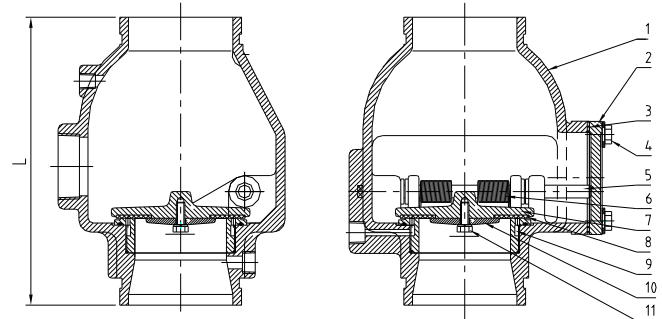
- 20,68Bar (300PSI).

Temperatura de trabajo

- 0°C to 68°C.

Prot. anticorrosión

- Recubierta en interior y exterior con epoxy fundido según norma AWWA C550.



Dimensiones (mm)

Tamaño		DN80(3")	DN100(4")	DN150(6")	DN200(8")
L	(mm)	257	270	340	432
	(Inch)	10.12	10.63	13.39	17.01

Esquema de válvula con accesorios

Núm.	Especificación	Material	Núm.	Especificación	Material
1	Válvula	Ver arriba	21	1/2" 90° Codo	Hierro maleable
2	2" NPT Accesorio	Hierro maleable	22	1/2" NPT Manguito	Acero al carbono
3	2" NPT Codos	Hierro maleable	23	1/2" NPT Manguito	Acero al carbono
4	2" Válv. en ángulo	Latón	24	1/2" 90° Codo	Hierro maleable
5	1/2" NPT Manguito	Acero al carbono	25	1/2" Válv. bola	Latón
6	1/2" Unión codo	Hierro maleable	26	1/2" NPT Manguito	Acero al carbono
7	1/2" NPT Manguito	Acero al carbono	27	1/2" NPT Manguito	Acero al carbono
8	1/2" T recta	Hierro maleable	28	1/2" NPT Manguito	Acero al carbono
9	1/2" x 1/4" Reductores	Hierro maleable	29	1-2" NPT Accesorio	Hierro maleable
10	1/4" NPT Manguito	Acero al carbono	30	1-2" Y-Strainer	Latón
11	1/4" 90° Codo	Hierro maleable	31	1-2" 90° Codo	Hierro maleable
12	1/4" Válv. bola	Latón	32	1/2" NPT Manguito	Acero al carbono
13	Manómetro		33	Accesorio	AISI 304
14	1/2" NPT Manguito	Acero al carbono	34	Plug 1	Latón
15	1/2" Válvula alarma	Latón	35	Plug 2	Latón
16	1/2" NPT Manguito	Acero al carbono	36	3/4" NPT Manguito	Acero al carbono
17	1/2" NPT Manguito	Acero al carbono	37	Gong hidráulico	
18	1/2" NPT Manguito	Acero al carbono	38	3/4" NPT Manguito	Acero al carbono
19	1/2" NPT Manguito	Acero al carbono	39	3/4" x 1/2" 90° Codo reductor	Hierro maleable
20	1/2" NPT Manguito	Acero al carbono	40	Presostato	

Diseños, materiales y especificaciones sujetos a cambios sin previo aviso debido a la continua innovación de nuestros productos.

Limitación de responsabilidad: este documento es una traducción. No se garantiza su integridad y precisión. El original en inglés debe considerarse como referencia.