

## Válvula de compuerta de husillo fijo junta mecánica, 20,68Bar (300PSI)

FIG · F0233 – 300

### Especificaciones

- Cumplen norma AWWA C515-15.
- Husillo fijo.
- Husillo sellado con triple junta tórica.
- Toma NTP en el cuerpo.
- Juntas mecánicas según norma ANSI/AWWA C153/A21.53.
- Listadas UL/ULC.
- Aprobadas FM.
- Certificadas NSF/ANSI 61 & 372.

### Presión de trabajo

- 20,68Bar (300PSI).
- 13,79Bar (200PSI) y 17,23Bar (250PSI) disponibles bajo pedido.

### Temperatura de trabajo

- -10°C a 82°C.

### Protección anticorrosión

- Recubierta en interior y exterior con epoxy fundido según norma C550.

### Esquema

FIG. F0233-300-PIV(Tamaño 4"-12")

### Especificaciones de los materiales

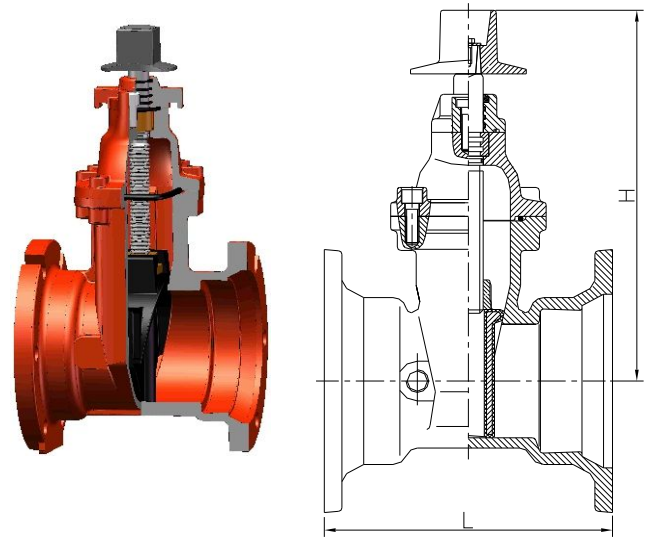
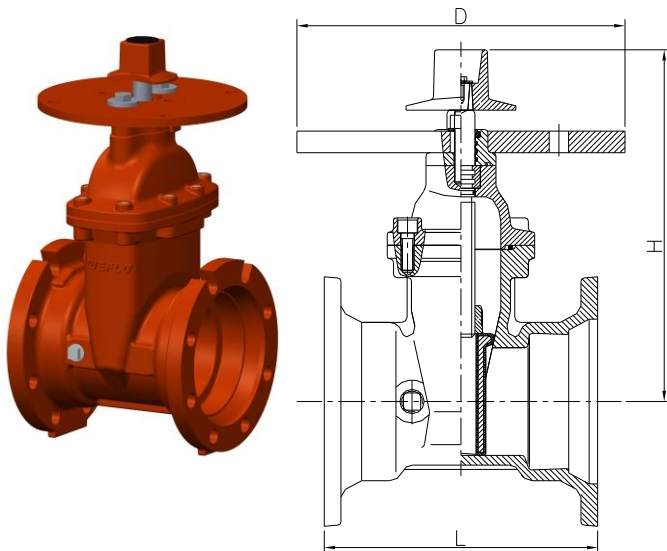
| Descripción          | Material                        | ASTM          |
|----------------------|---------------------------------|---------------|
| Cuerpo               | Hierro dúctil                   | A536 65-45-12 |
| Cuña                 | Hierro dúctil, Encapsulado EPDM |               |
| Tornillo cuña        | Bronce                          | C95200        |
| Eje                  | Acero inoxidable                | AISI 304      |
| Tapa                 | Hierro dúctil                   | A536 65-45-12 |
| Junta                | Goma                            | EPDM          |
| Prensaestopas        | Hierro dúctil                   | A536 65-45-12 |
| Anillo presión       | Bronce                          | C95200        |
| Junta tórica         | Goma                            | NBR           |
| *Brida poste*        | Hierro dúctil                   | A536 65-45-12 |
| Tuerca operación     | Hierro dúctil                   | A536 65-45-12 |
| Toma prueba          | Hierro maleable                 | Comercial     |
| Tornillo brida poste | Acero inoxidable                | AISI 316      |
| Tornillo tapa        | Acero al carbono                | A307 B        |

### Notas:

- *Diseño y materiales sujetos a cambios sin previo aviso.*
- *Material del husillo: se cambiará a SS304, opción SS316 y otras series 300 acero inoxidable, bronce.*
- *BUNA-S (SBR) disponible para agua residual del fracking.*

### Esquema

FIG. F0233-300-MM



### Dimensiones (mm/inch)

| Tamaño    | 3"   |        | 4"  |        | 6"   |          | 8"  |         | 10" |        | 12" |        |
|-----------|------|--------|-----|--------|------|----------|-----|---------|-----|--------|-----|--------|
|           | mm   | inch   | mm  | inch   | mm   | inch     | mm  | inch    | mm  | inch   | mm  | inch   |
| L         | 241  | 9-1/2  | 254 | 10     | 292  | 11-1/2   | 318 | 12-1/2  | 375 | 14-3/4 | 378 | 14-7/8 |
| H         | 296  | 11-5/8 | 350 | 13-3/4 | 455  | 17-15/16 | 545 | 21-7/16 | 645 | 25-3/8 | 730 | 28-3/4 |
| D         | --   | --     | 305 | 12     | 305  | 12       | 305 | 12      | 305 | 12     | 305 | 12     |
| Peso (kg) | 20.4 |        | 32  |        | 52.5 |          | 80  |         | 118 |        | 175 |        |

Diseños, materiales y especificaciones sujetos a cambios sin previo aviso debido a la continua innovación de nuestros productos.

Limitación de responsabilidad: este documento es una traducción. No se garantiza su integridad y precisión. El original en inglés debe considerarse como referencia.