

Poste Indicador de Pared para válvulas de 4" a 12"

FIG · F0800-WP

Especificaciones

- Indica si la válvula se encuentra en posición OPEN (ABIERTO) o SHUT (CERRADO).
- Posibilita la operación de una válvula situada tras una pared.
- Brida de anclaje a la pared de 12".
- Accionada por volante.
- Puede suministrarse con indicación de apertura hacia la izquierda o hacia la derecha.
- Para su uso con válvulas de compuerta de 4" a 12".
- Listadas UL/ULC y aprobadas FM. Certificación GOST.

Protección anticorrosión

- Pintado en interior y exterior con epoxy, RAL3000.

Notas:

Diseño y materiales sujetos a cambios sin previo aviso.

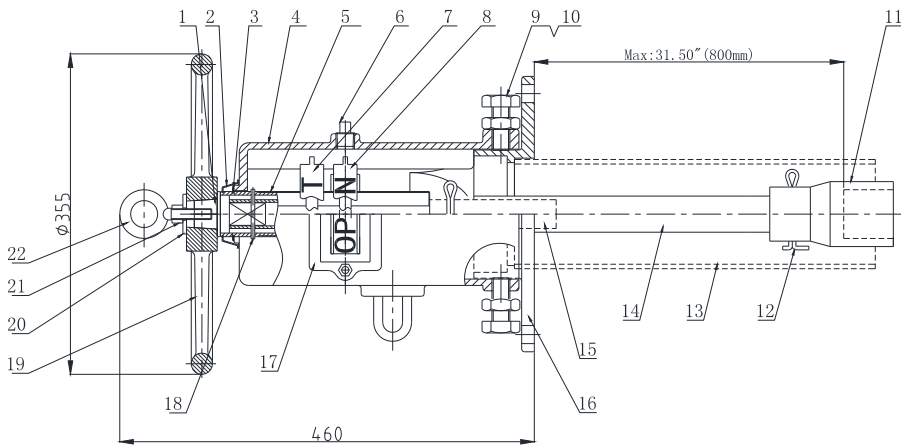
Ajuste en obra

- Desmonte la parte superior del poste.
- Sitúe los indicadores "OPEN" (abierto) y "SHUT" (cerrado) en la posición requerida por el diámetro de la válvula.
- Vuelva a montar la parte superior en su lugar original.

Nota:

Diseño y materiales sujetos a cambios sin previo aviso.

Esquema



Especificaciones de los materiales

Núm.	Componente	Material y ASTM
1	Tuerca operación	Hierro dúctil ASTM A536 65-45-12
2	Protección intemperie	Polietileno
3	Anillo retención	Acero inoxidable AISI 302
4	Cabeza poste	Hierro fundido ASTM A126 Class B
5	Casquillo roscado	Aluminio
6	Tapón	Acero al carbono
7	Indicador "SHUT"	Aluminio fundido
8	Indicador "OPEN"	Aluminio fundido
9	Tornillo	Acero al carbono/zincado ASTM A307B
10	Tuerca	Acero al carbono/zincado ASTM A307B
11	Acople	Hierro dúctil ASTM A536 65-45-12

Núm.	Componente	Material y ASTM
12	Chaveta	Acero inoxidable AISI 304
13	Cuerpo inferior	Acero al carbono ASTM A53 Gr. B
14	Eje inferior	Acero al carbono ASTM A513
15	Eje superior	Acero al carbono ASTM A513
16	Brida enlace	Hierro fundido ASTM A126 Class B
17	Ventanilla	Molded Plastic
18	Pasador	Acero inoxidable AISI 304
19	Volante	Hierro dúctil ASTM A536 65-45-12
20	Arandela	Acero al carbono/zincado ASTM A307B
21	Tuerca	Acero al carbono/zincado ASTM A307B
22	Tornillo argolla	Acero al carbono/zincado ASTM A307B

Diseños, materiales y especificaciones sujetos a cambios sin previo aviso debido a la continua innovación de nuestros productos.

Limitación de responsabilidad: este documento es una traducción. No se garantiza su integridad y precisión. El original en inglés debe considerarse como referencia.