

Poste Indicador vertical Para válvulas de 4" a 12"

FIG · F0600-WP

Especificaciones

- Indica si la válvula se encuentra en posición OPEN (ABIERTO) o SHUT (CERRADO).
- Posibilita la operación de una válvula situada tras una pared.
- Brida de anclaje a la pared de 12".
- Accionada por volante.
- Puede suministrarse con indicación de apertura hacia la izquierda o hacia la derecha.
- Para su uso con válvulas de 4"-12".
- Listados UL/ULC y aprobadas FM. Certificación GOST.

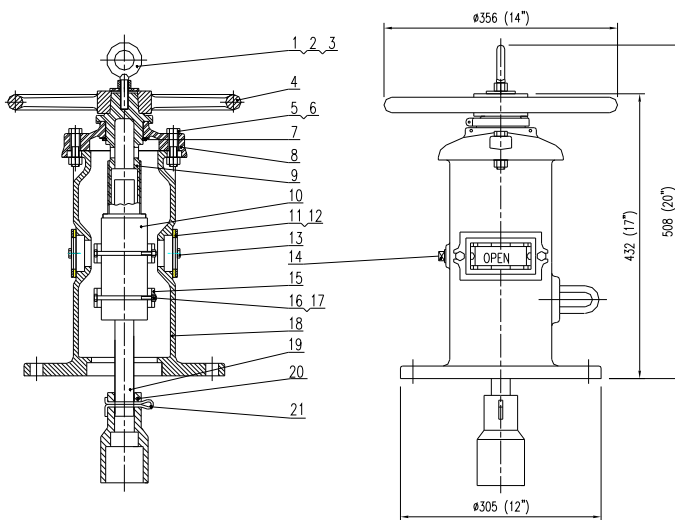
Protección anticorrosión

- Pintado en interior y exterior con epoxy, RAL3000.

Notas:

Diseño y materiales sujetos a cambios sin previo aviso.

Esquema



Ajuste en obra

- Desmonte la parte superior del poste.
- Sitúe los indicadores "OPEN" (abierto) y "SHUT" (cerrado) en la posición requerida por el diámetro de la válvula.
- Vuelva a montar la parte superior en su lugar original.

Nota:

Diseño y materiales sujetos a cambios sin previo aviso.



Especificaciones de los materiales

Núm.	Componente	Material
1	Tornillo argolla	Acero al carbono ASTM A307B
2	Tuerca hexagonal	Acero al carbono ASTM A307B
3	Arandela	Acero al carbono ASTM A570 Gr.33
4	Volante	Hierro dúctil ASTM A536 Gr. 65-45-12
5	Tornillo tapa hexagonal	Acero al carbono ASTM A307B
6	Tuerca cuadrada	Acero al carbono ASTM A307B
7	Anillo retención	Acero al carbono AISI 1066
8	Tapa	Hierro fundido ASTM A126 Class B
9	Tuerca operación	Bronce ASTM B62 C83600
		Acero inoxidable AISI 304
10	Tuerca placa indicadora	Bronce ASTM B62 C83600
		Acero inoxidable AISI 304

Núm.	Componente	Material
11	Ventana	Plexiglass
12	Junta	PTFE
13	Tuerca hexagonal	Acero al carbono ASTM A307B
14	Toma	Hierro maleable
15	Indicador	Aluminio fundido
16	Tornillo tapa hexagonal	Acero al carbono ASTM A307B
17	Tuerca hexagonal	Acero al carbono ASTM A307B
18	Cuerpo	Hierro fundido ASTM A126 Class B
19	Eje	Acero al carbono AISI 1045
20	Acople	Hierro dúctil ASTM A536 Gr. 65-45-12
21	Chaveta	Acero inoxidable AISI 304

Diseños, materiales y especificaciones sujetos a cambios sin previo aviso debido a la continua innovación de nuestros productos.

Limitación de responsabilidad: este documento es una traducción. No se garantiza su integridad y precisión. El original en inglés debe considerarse como referencia.