

## Poste Indicador vertical Para válvulas de 4" a 24"

FIG · F0600-IP

### Especificaciones

- Indica si la válvula se encuentra en posición OPEN (ABIERTO) o SHUT (CERRADO).
- Posibilita la operación de una válvula enterrada o de algún modo inaccesible.
- Proporciona un rango de ajuste de profundidad de 87,6 cm (34,5") y es fácilmente ajustable en obra. Otras dimensiones disponibles bajo pedido.
- La llave de accionamiento se acomoda en una abrazadera en U y puede ser asegurada con un candado.
- Los indicadores OPEN (ABIERTO) y SHUT (CERRADO) se pueden ajustar con facilidad y hacerlos encajar perfectamente en la ventanilla.
- Para ser usados con válvulas de 4" a 24".
- Listadas UL/ULC y aprobadas FM.
- Certificación GOST.

### Protección anticorrosión

- Pintado en interior y exterior con epoxy, RAL3000.

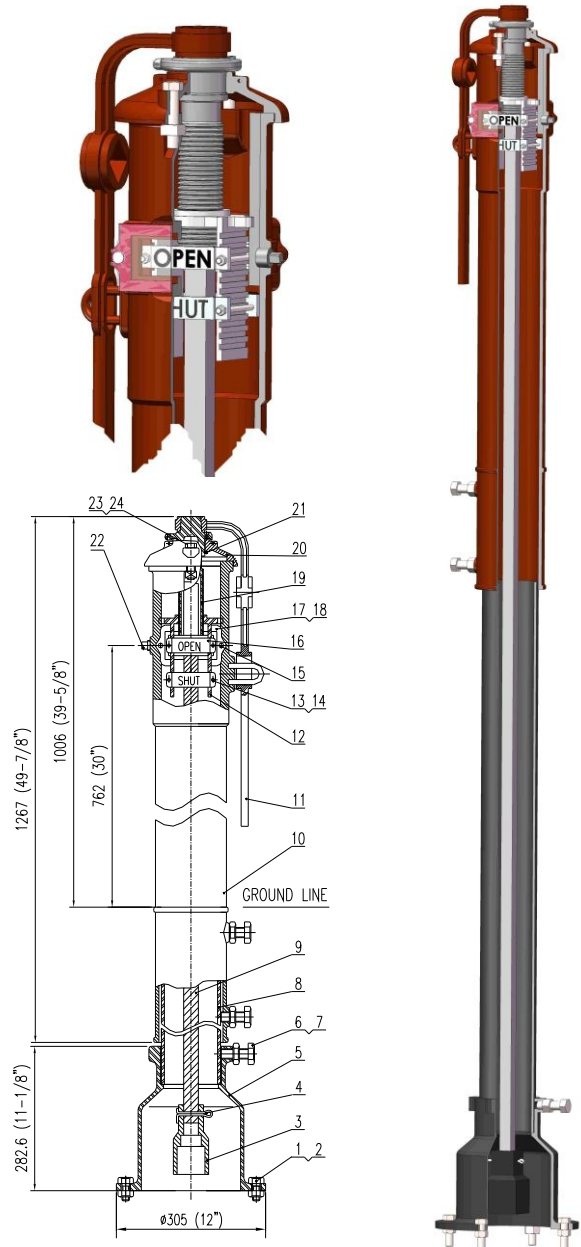
### Notas:

*Diseño y materiales sujetos a cambios sin previo aviso.*

### Especificaciones de los materiales

Núm.	Componente	Material
1	Tornillo tapa hexagonal	Acero al carbono ASTM A307B
2	Tuerca hexagonal	Acero al carbono ASTM A307B
3	Acople	Hierro dúctil ASTM A536 Gr. 65-45-12
4	Chaveta	Acero inoxidable AISI 304
5	Brida enlace	Hierro fundido ASTM A126 Class B
6	Tuerca hexagonal	Acero al carbono ASTM A307B
7	Tornillo tapa hexagonal	Acero al carbono ASTM A307B
8	Standpipe	Acero al carbono ASTM A53
9	Eje 1" cuadrado	Acero al carbono AISI 1045
10	Cuerpo	Hierro fundido ASTM A126 Class B
11	Llave	Hierro dúctil ASTM A536 Gr. 65-45-12
12	Tuerca placa indicadora	Bronce ASTM B62 C83600 Acero inoxidable AISI 304
13	Tornillo tapa hexagonal	Acero al carbono ASTM A307B
14	Tuerca hexagonal	Acero al carbono ASTM A307B
15	Tornillo tapa hexagonal	Acero al carbono ASTM A307B
16	Indicador	Aluminio fundido
17	Ventana	Plexiglass
18	Junta	PTFE
19	Tuerca operación	Bronce ASTM B62 C83600 Acero inoxidable AISI 304
20	Sección superior	Hierro fundido ASTM A126 Class B
21	Anillo retención	Acero al carbono AISI 1066
22	Toma	Hierro maleable
23	Tuerca cuadrada	Acero al carbono ASTM A307B
24	Tornillo tapa hexagonal	Acero al carbono ASTM A307B

### Esquema



### Ajuste en obra

- Desmonte la parte superior del poste.
- Recorte el eje hasta la longitud deseada y ajuste el cuerpo al nivel del suelo.
- Sitúe los indicadores "OPEN" (abierto) y "SHUT" (cerrado) en la posición requerida por el diámetro de la válvula.
- Vuelva a montar la parte superior en su lugar original.

Diseños, materiales y especificaciones sujetos a cambios sin previo aviso debido a la continua innovación de nuestros productos.

Limitación de responsabilidad: este documento es una traducción. No se garantiza su integridad y precisión. El original en inglés debe considerarse como referencia.